

# Zehnder HO 500

## Klimadecke – Einhängesystem

always the best climate

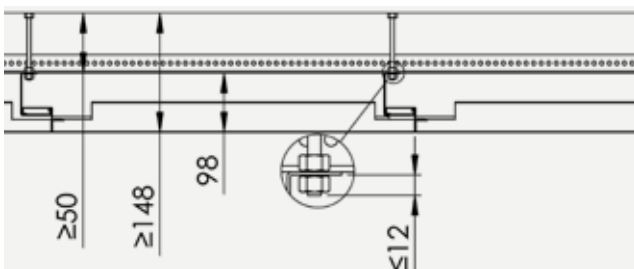
### Allgemein

Das innovative Einhängesystem HO 500/510 für Zehnder Klimadecken ist eine moderne Anwendung mit unsichtbarer Unterkonstruktion. Die Langfeldplatten aus Metall lassen sich formschlüssig überlappend und spannungsfrei in die Systemschienen einhängen. Die besondere Plattenkonstruktion kann für Standardgrößen und projektbezogene Maßanfertigungen eingesetzt werden. Die Kombination mit dem Komfort-Luftauslass Zehnder Breeze sorgt für zusätzliche Funktionalität.

### Nutzen

- Leistungsstark mit flexiblen Aktivierungsvarianten
- Selbstausrichtende Plattenaufkantung
- Einfache Handhabung beim Abklappen ohne zusätzliche Haken
- Abhängen der Platten in Längs- oder Querrichtung möglich
- Leichte Montage und Revision durch Abhängen einzelner Platten möglich
- Erweiterte Funktion durch passenden Luftdurchlass

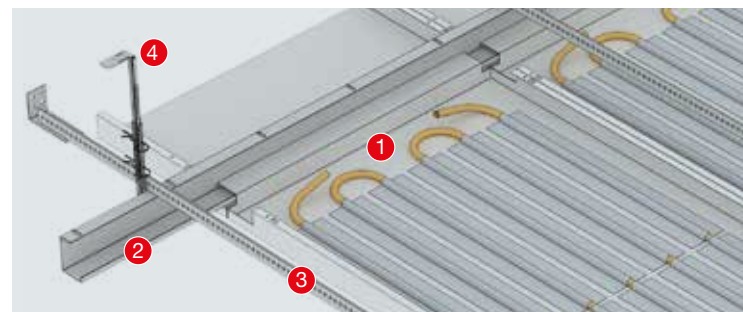
### Deckenhöhe



Die minimale Abhängehöhe kann bei Einbauten und anderen Installationen abweichen. Maße in mm.



### Systemaufbau



- 1 Metallkassette
- 2 C-Einhängeprofil
- 3 Rostwinkel mit Regellochung
- 4 Noniusabhängiger

## Technische Daten

### Material

|                    |   |
|--------------------|---|
| Kassette           | verzinktes Stahlblech 0,7 mm                        |
| Aktivierung        | Kupfer-Aluminium,<br>Kupfer-Graphit (nur für HO510) |
| Dämmung (optional) | Mineralwolle in LDPE-Folie                          |

### Kassettengrößen

|                           |   |
|---------------------------|---|
| Stirnseitig<br>abklappbar | Max. Länge 2000 mm in Abhängigkeit<br>der Breite von max. 800 mm  |
| Längsseitig<br>abklappbar | Max. Länge 2400 mm in Abhängigkeit<br>der Breite von max. 1300 mm |

Siehe auch Montagedetail

### Oberfläche

Pulverbeschichtung im Farbton RAL 9016 (Standard)  
weitere RAL oder NCS-Farben auf Anfrage

Glatte oder perforierte Oberflächen siehe Schallabsorption

### Klimadeckengewicht

ca. 15 kg/m<sup>2</sup> inkl. Aktivierung und Unterkonstruktion,  
zusätzliche Ein- oder Aufbauten nicht eingeschlossen

### Ausschnitte

Für zusätzliche Funktionselemente in der Decke wie Leuchten,  
Luftauslässe, Sprinklerköpfe, Lautsprecher u. ä. können werks-  
seitige Ausschnitte in den Metallkassetten vorgesehen werden,  
rund und eckig.

### Leistung Heizen und Kühlen (aktive Leistung)

Kupfer-Aluminium-Aktivierung:

|                           |                                    |
|---------------------------|------------------------------------|
| Nenn-Kühlleistung (10K):  | 111 W/m <sup>2</sup> nach EN 14240 |
| Nenn-Wärmeleistung (15K): | 121 W/m <sup>2</sup> nach EN 14237 |

Kupfer-Graphit-Aktivierung:

|                           |                                    |
|---------------------------|------------------------------------|
| Nenn-Kühlleistung (10K):  | 127 W/m <sup>2</sup> nach EN 14240 |
| Nenn-Wärmeleistung (15K): | 135 W/m <sup>2</sup> nach EN 14237 |

### Schallabsorption

Perforierte Oberflächen mit unterschiedlichen freien  
Querschnitten möglich

Standardperforation RD 1,5-2,83 freier Querschnitt 22%

Bewerteter Schallabsorptionsgrad nach DIN EN ISO 354  
 $\alpha_w$ : 0,55 – 0,95

### Systembedingungen

Betriebstemperatur max. 50 °C

Betriebsdruck max. 10 bar

### Montage und Revisionierbarkeit

Werkzeuglose Montage und Demontage gemäß Zehnder  
Montageanleitung, DIN 18168, EN 13964 sowie TAIM

Montage mit mind. einem Abhänger je m<sup>2</sup> Deckenfläche

Ein- und Aufbauten müssen zusätzlich berücksichtigt  
und ggf. separat abgehängt werden

Wandanschlussplatten nicht abklappbar, Sonderlösungen  
auf Anfrage

### Brandverhalten

A2-S1-d0 - gemäß EN 13501-1

### Normen

Die Komponenten entsprechen der DIN 18168 und der  
EN 13964 inkl. CE-Kennzeichnung der Standardsysteme

Die Produktion erfolgt nach den Richtlinien der TAIM  
(Technischer Arbeitskreis industrieller Metaldeckenhersteller)

### Hydraulik

Anschlussgröße DN 12, Mäanderführung für  
gleich- und wechselseitige Verbindungen möglich

Empfohlener Druckverlust je Heizkreis: max. 30 kPa

### Pflegehinweise

Trockenreinigung mit weichem Tuch

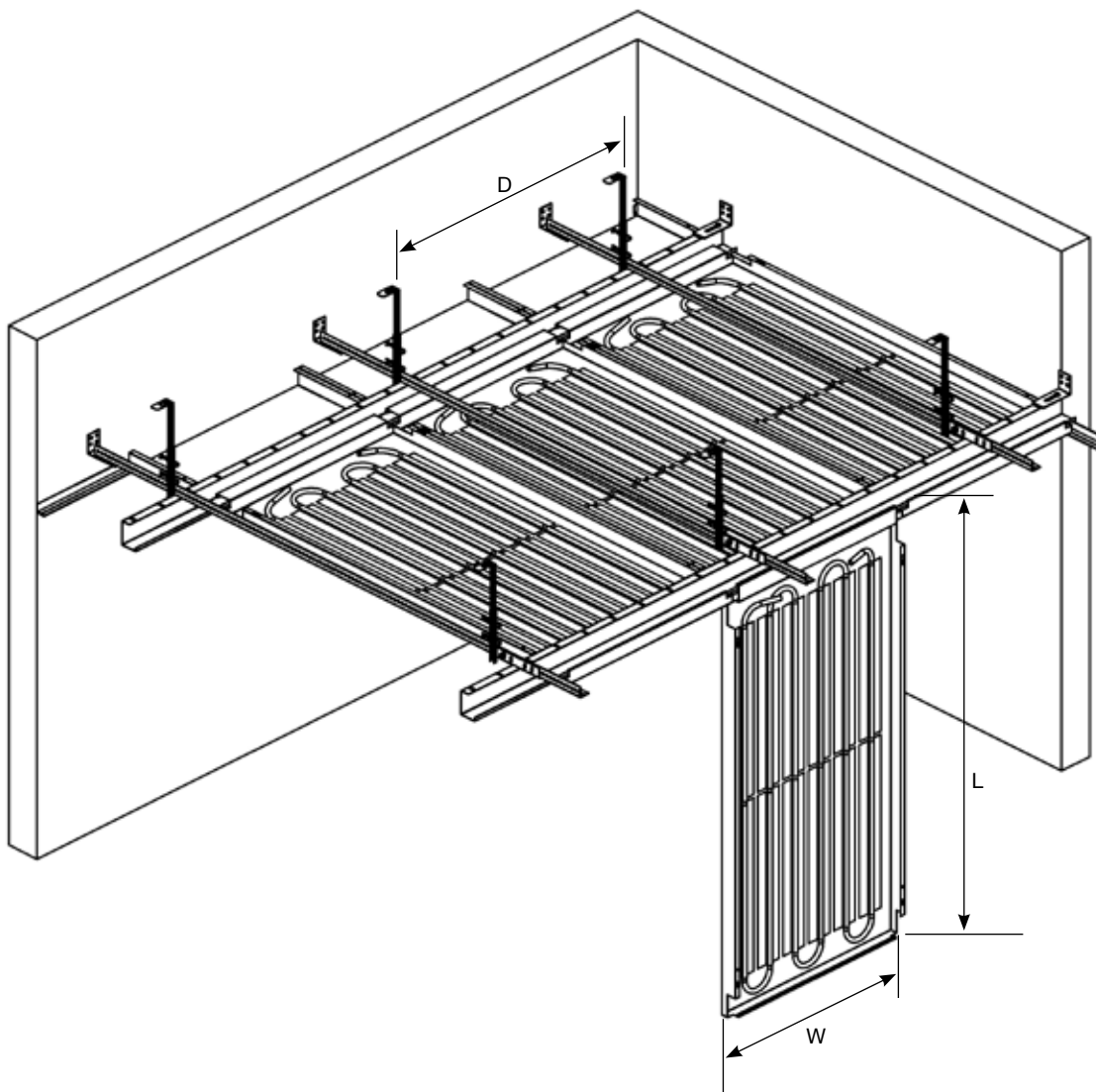
Feuchtreinigung mit feuchtem, weichem Tuch, leichtes  
Reinigungsmittel verwenden.  
(z. B. Glasreiniger, keine Scheuermilch  
bzw. Verdünnungen)

## Montagedetails

### Ausführung stirnseitig abklappbar:

Der Abstand der C-Einhängeprofile ist gleich der Plattenlänge L.

| Plattenlänge<br>L in mm | Plattenbreite<br>W in mm | Abstand<br>Rostwinkel<br>D in mm | Bedarf<br>C-Profil pro m <sup>2</sup><br>in mm | Bedarf Rost-<br>winkel pro m <sup>2</sup><br>in mm | Anzahl Nonius-<br>hänger pro m <sup>2</sup><br>in St |
|-------------------------|--------------------------|----------------------------------|--|--|--|
| ≤ 1200                  | ≤ 800                    | 1200                             | 0,83   | 0,83   | 0,66   |
| 1200 ≤ L ≤ 1400         | ≤ 800                    | 1000                             | 0,71   | 1,00   | 0,66   |
| 1400 ≤ L ≤ 1600         | ≤ 800                    | 900                              | 0,63   | 1,11   | 0,66   |
| 1600 ≤ L ≤ 1700         | ≤ 700                    | 900                              | 0,59   | 1,11   | 0,66   |



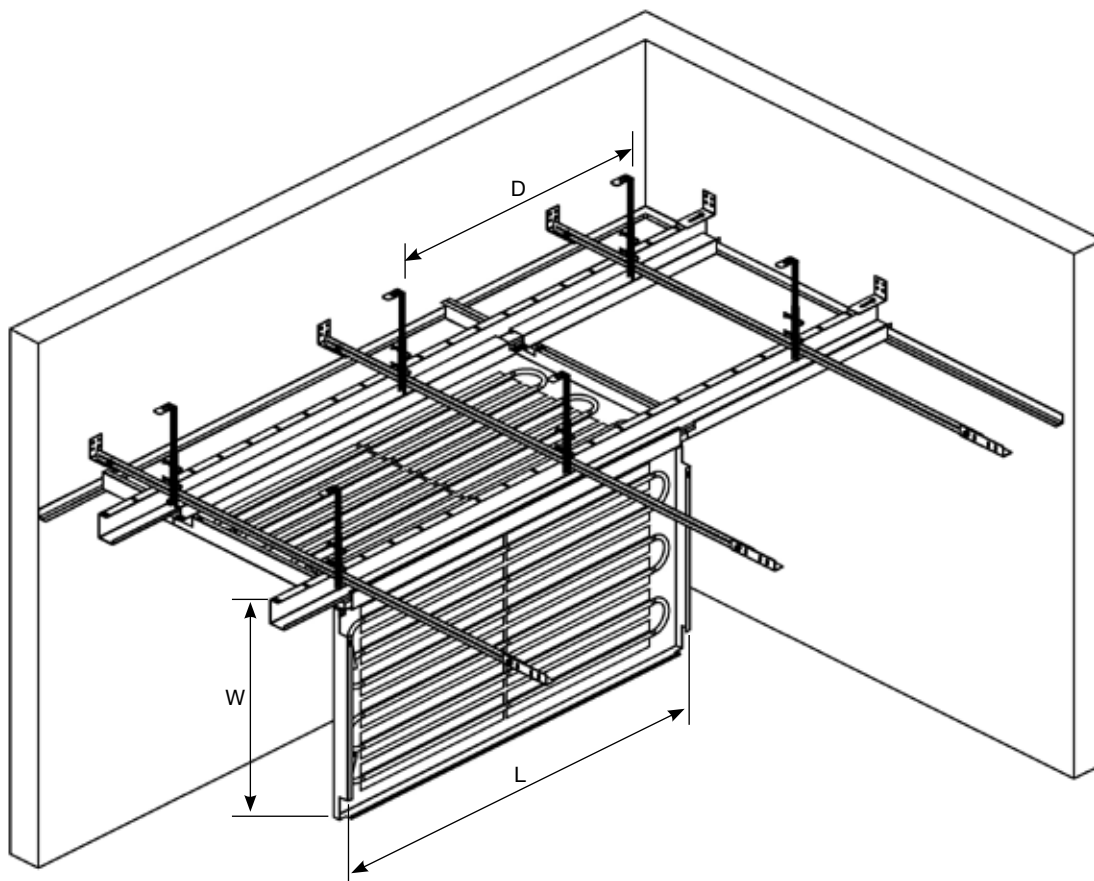
Die Deckenabhängler sind für eine bestmögliche Lastverteilung im Kreuzungsbereich der Profilschienen zu setzen.

## Montagedetails

### Ausführung längsseitig abklappbar:

Der Abstand der C-Einhängeprofile ist gleich der Plattenbreite W.

| Plattenlänge<br>L in mm | Plattenbreite<br>W in mm | Abstand<br>Rostwinkel<br>D in mm | Bedarf<br>C-Profil pro m <sup>2</sup><br>in mm | Bedarf Rost-<br>winkel pro m <sup>2</sup><br>in mm | Anzahl Nonius-<br>hänger pro m <sup>2</sup><br>in St |
|-------------------------|--------------------------|----------------------------------|--|--|--|
| ≤ 1200                  | ≤ 1300                   | 1000                             | 0,77   | 1,00   | 0,66   |
| 1200 ≤ L ≤ 1400         | ≤ 1000                   | 1100                             | 1,00   | 0,91   | 0,66   |
| 1400 ≤ L ≤ 1800         | ≤ 900                    | 1300                             | 1,11   | 0,77   | 0,66   |
| 1800 ≤ L ≤ 2000         | ≤ 800                    | 1600                             | 1,25   | 0,63   | 0,66   |
| 2000 ≤ L ≤ 2400         | ≤ 600                    | 1800                             | 1,67   | 0,56   | 0,66   |



Die Deckenabhängler sind für eine bestmögliche Lastverteilung im Kreuzungsbereich der Profilschienen zu setzen.